

2022년 소규모 사업장 방지시설 설치 지원사업 공고

노후화된 방지시설을 교체하여 미세먼지·질소산화물(NOx) 등의 저감을 통해 대기환경 개선을 위한 「소규모 사업장 방지시설 설치 지원사업」을 아래와 같이 공고합니다.

2022년 4월 19일

진도군수

□ 사업개요

- 1. 사업명:** 소규모 사업장 방지시설 설치 지원사업
- 2. 사업비:** 110백만원 (국비 50%, 군비 40%, **자부담 10%**)

(단위: 천원)

사업분야	총사업비	국비	군비	자부담
계	110,000	55,000	44,000	11,000
소규모 사업장 방지시설	92,500	46,250	37,000	9,250
사물인터넷(IoT) 측정기기 부착	17,500	8,750	7,000	1,750

※ 각 사업 신청결과 미달될 경우 상기 사업 중 초과 접수된 사업의 사업비로 전환

- 3. 접수기간:** 2022. 4. 20.(수) ~ 2022. 4. 29.(금)
- 4. 지원내용:** 대기배출시설의 방지시설 교체비용 등(사물인터넷(Iot) 측정기기 설치비 포함)
- 5. 지원금액:** 보조금 지원 한도 내에서 방지시설 종류 및 시설 용량별로 산정된 보조금을 지원 (15번, 16번 참고)

6. 지원대상

○ 소규모 사업장 방지시설 지원

가. 지원대상

- 공고일 현재 진도군 관할 대기배출시설 사업장 중 「중소기업기본법」 시행령 제3조제1항에 따른 **중·소기업**
- 「대기환경보전법」 시행령 제13조에 따른 **4~5종 사업장 지원**
 - ※ 예산에 따라 1 ~ 3종 중 중소기업 지원 가능
 - ※ 「부가가치세법」 제2조제3호에 따른 사업자에 해당되지 않으나 배출시설 (보일러, 냉온수기, 건조시설 등)을 운영하는 자, 「중소기업협동조합법」 제3조에 따른 조합으로서 조합원이 생산하는 제품에 필요한 원·부자재 등을 제공하기 위해 설치한 배출시설을 운영하는 자, 「대기환경보전법」 제38조의2에 따른 비산배출시설로 옥내도장시설을 운영하는 자는 지원대상에 포함(중소기업에 한함)

나. 우선지원대상

- 미세먼지 발생 및 원인물질(먼지, SOx, NOx), 특정대기유해물질 배출 사업장
- 10년 이상 노후 방지시설 운영 사업장
- 주거지 등 인근에 위치한 민원 유발 사업장
- 산업단지 등 사업장 밀집지역에 소재한 사업장
- 지역 녹색환경지원센터 등 자문기관의 사전 기술진단 결과 시설개선이 필요하다고 인정된 사업장
- 2020년 배출허용기준 강화에 따라 방지시설 개선이 필요한 사업장
- 「환경오염시설의 통합관리에 관한 법률」에 따라 강화된 허가배출기준을 적용받아, 이를 준수하기 위해 방지시설 개선이 필요한 사업장 등

다. 지원제외 대상

- 공공기관 및 공공시설에 설치하는 방지시설
- 대기오염물질 방지시설을 설치한 후 3년이 경과하지 아니하였거나, 최근 5년 이내에 정부(중앙 및 지방)로부터 지원 받은 방지시설
- 자동차 도장시설의 방지시설
 - ※ 향후 자동차 도장시설에 사용되는 방지시설의 주요 설계인자(풍량, 활성탄량 등) 처리 효율 등에 대한 연구용역('22년 상반기 중)을 통해 새로운 설계기준을 마련하여 사업을 추진할 예정

라. 보조금 지원조건

- 보조금을 지원받은 사업자는 해당 방지시설을 **3년 이상 운영**하여야 함
- 보조금을 지원받은 방지시설에 **사물인터넷(IoT) 측정기기를 부착**하여 한국환경공단 **소규모 대기배출시설 관리시스템(www.greenlink.or.kr, 이하 "IoT 관리시스템"이라 한다)으로 자료를 전송**하여야 함

○ 사물인터넷(IoT) 측정기기 부착지원

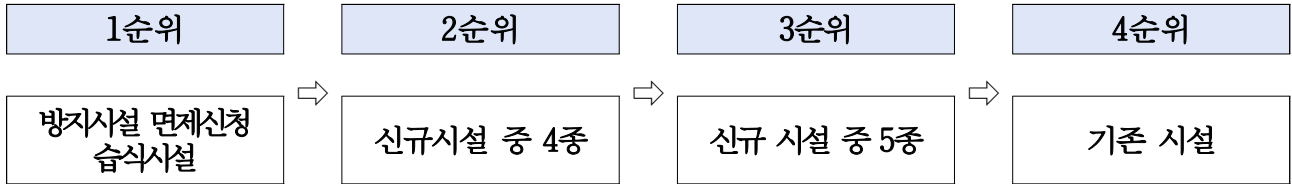
가. 지원대상

- 「대기환경보전법」 개정에 따라 사물인터넷(IoT) 측정기기를 의무적으로 부착하여야 하는 배출시설과 방지시설*, 보조금을 받아 설치한 방지시설 및 방지시설 설치면제 및 자가측정 면제와 관련하여 사물인터넷(IoT) 측정기기 부착지원을 신청한 사업장의 습식 배출시설

* 4종 사업장 및 5종 사업장으로서 원심력집진시설, 세정집진시설, 여과집진시설, 전기집진시설, 흡수시설, 흡착시설을 방지시설로 설치한 사업장

- 배출시설 가동 시 방지시설 적정 운영을 확인하기 위한 사물인터넷(IoT) 측정기기 부착 및 사물인터넷 게이트웨이 설치

나. 우선지원대상

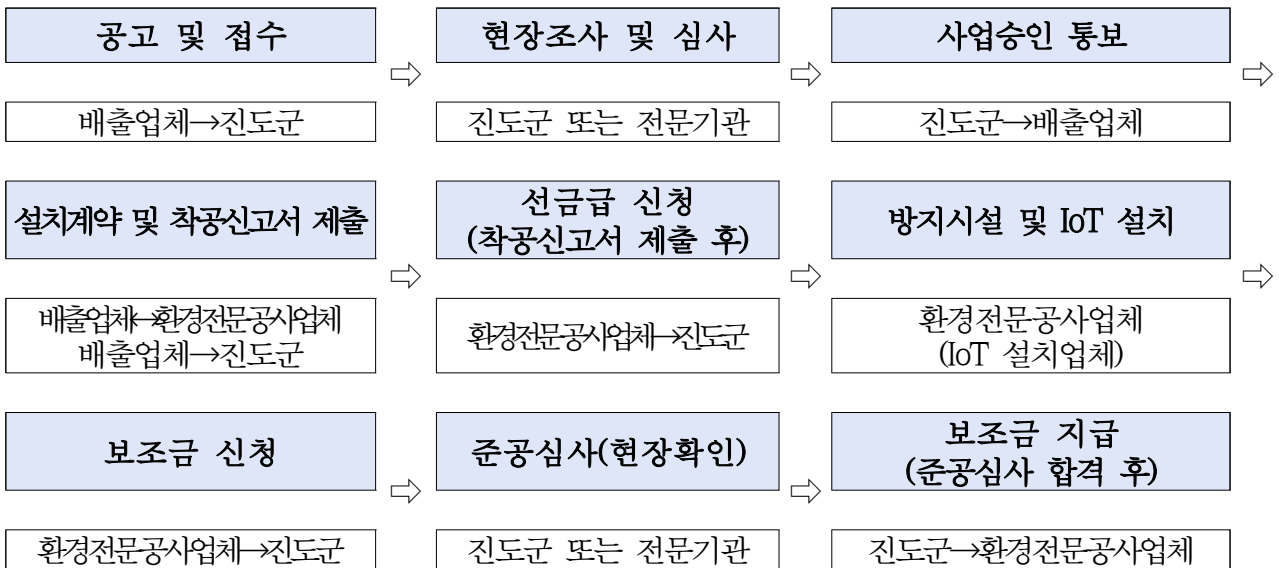


다. 지원제외 대상

- 공공기관 및 공공시설에 설치하는 사물인터넷(IoT) 측정기기

7. 추진절차

○ 소규모 사업장 방지시설 지원



가. 사업신청: 배출업체는 방지시설 설치지원사업 신청서를 진도군에 제출

- 신청서, 방지시설의 종류, 시설용량 및 설치 견적서 등 제출

나. 신청서 등 검토: 보조금 사업대상(중소기업 등), 방지시설의 종류 및 설치 비용의 적정성 등 검토 및 현장조사 실시

- 진도군은 신청서 및 구비서류에 보완이 필요한 경우 신청인에게 서면으로 보완을 요청할 수 있으며, 보완요청을 통지받은 신청인은 14일 이내에 보완요청 자료를 제출하여야 함

※ 재보완 자료는 7일 이내 제출(재보완은 2회에 한함)

- 보완요청을 받은 신청인이 정당한 사유없이 기한 내에 보완요청 자료를 제출하지 않거나 보완이 미흡할 시 진도군은 사업신청을 반려할 수 있음

* 지역 녹색환경지원센터 등 전문가 협조를 통하여 현장조사하며 연소조절에 의한 시설(저녹스버너)의 경우 방지시설 종류 및 설치비용 적정성 검토를 생략할 수 있음

다. 사업승인: 서류검토 및 현장조사 결과를 토대로 사업승인 여부를 배출업체에 통보

- 진도군으로부터 사업승인을 통보받은 신청인은 1개월 이내에 환경전문공사업체와 공사계약을 체결하고, 계약체결 내용(계약서 사본 등)을 지자체에 통보하여야 함
- 신청인은 불가피한 사유로 1개월 이내에 계약을 체결하지 못하는 경우 진도군에 1개월 이내 기간 내에서 계약체결기간 연장을 요청할 수 있음(1회에 한함)
- 신청인이 정당한 사유없이 1개월 이내에 계약을 체결하지 않을 경우 진도군은 사업승인을 취소할 수 있음

라. 허가 등 신청: 배출시설 변경허가(신고)서 제출 및 허가(신고수리)

- 배출업체는 방지시설 설치 전 배출시설 변경허가(신고) 신청서 제출
- ※ 「산업안전보건법」 제42조에 따라 건조설비 등의 기계·기구 및 설비를 설치·이전하거나 그 주요 구조부분을 변경하려는 경우 유해위험방지계획서 작성·제출

< 계약 체결 및 선금 신청 >

- ◇ 배출업체가 환경전문공사업체를 선정하여 방지시설 설치 공사 계약 체결
 - 자부담금은 배출업체가 환경전문공사업체에 직접 지급하고, 보조금은 환경전문공사업체가 직접 수령하도록 명시
- ◇ 환경전문공사업체가 방지시설 설치 공사에 대한 선금을 신청
 - 「지방회계법」 제35조 및 “예산 및 기금운용계획 집행지침” 을 준용하여 설치 공사 완료 전에 보조금의 70% 이내에서 선금 지급 가능
 - 방지시설 설치 공사가 1개월 내에 착공되지 않거나, 중단된 경우 환경전문공사업체자는 관할 지자체에 선금을 반환하여야 함
 - 선금 신청서와 함께 증권·보증서 등 채권 확보 서류, 통장 사본, 그 밖의 선금 수령 대상 증빙 서류 등 제출

마. 설치계약 및 착공신고서 제출: 배출업체는 착공신고서를 진도군에 제출

- 사업승인을 통보받은 배출업체는 환경전문공사업체와 설치계약을 실시하여야 하며 대기배출시설 설치 허가(신고)증과 계약서, 자부담금 입금 확인증, 계약 이행보증보험, 개선계획서(최종, 보완사항 포함)를 진도군에 제출하여야 함

바. 방지시설 등 설치: 계약 체결 후 3개월 이내에 방지시설 등 설치 완료

- 환경전문공사업체는 방지시설 설치 시 대기오염공정시험기준에 적합하도록 측정공(방지시설 전단*과 후단 각각) 및 배출구 설치

* 「대기환경보전법」 제31조 제1항에 저촉되지 않도록 측정 외에는 봉인지를 부착하는 등 밀폐조치를 하여야 함

- 방지시설 교체 후 배출오염물질 배출 자가 측정 실시

※ 방지시설 가동 전 「대기환경보전법」 제30조에 의한 가동개시 신고서 제출

※ 공사 후 자가측정 시 유량이 80% ~ 110% 범위에서 측정되어야 함

사. 준공심사: 방지시설의 적정설치 및 설치비용의 적정성 등 검토 및 준공심사* 실시

* 지역 녹색환경지원센터 등 전문가 협조를 통하여 준공심사를 진행할 수 있음

- 배출업체는 방지시설 설치가 완료된 후 방지시설 설계내역서, 변경허가(신고)증,

가동개시신고서, 자가측정기록부 및 IoT 측정기기 부착 완료 신고서, 전송확인서가 포함된 준공도서와 전자세금계산서 및 거래명세표, 기술자문료 입금증 등 내역의 확인이 가능한 서류를 진도군에 제출

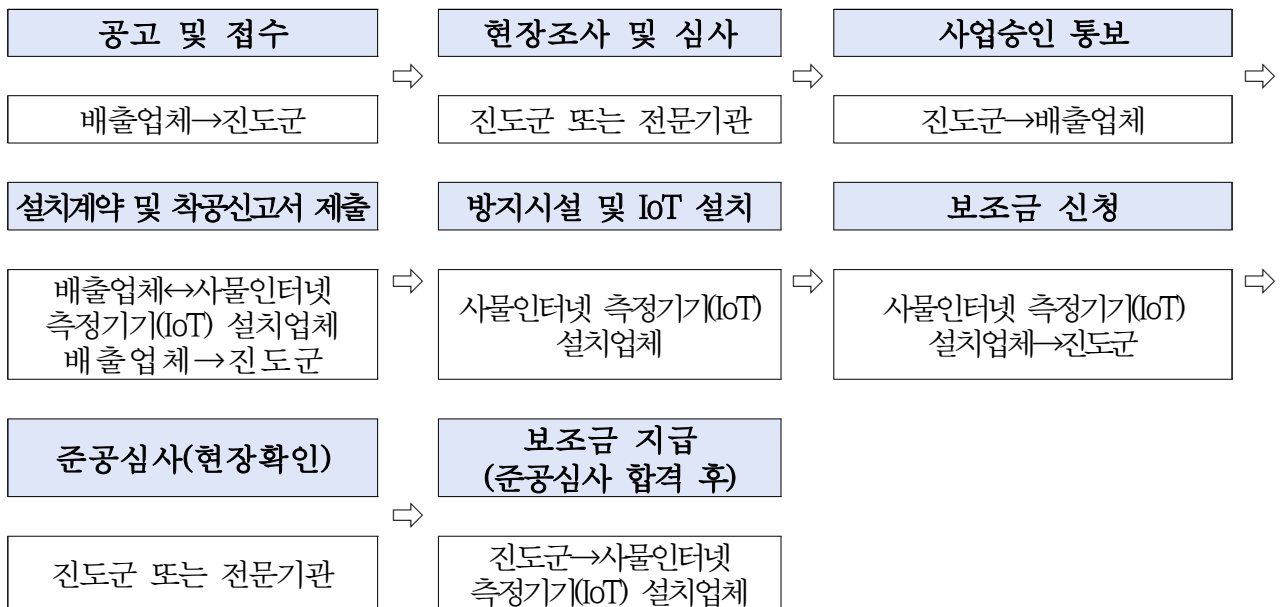
아. 보조금 지급: 환경전문공사업체로부터 보조금 지급청구서가 제출되면 **1개월 이내 보조금을 지급**

- 보조금 지급 청구서를 사실과 다르게 제출하거나 문제가 있는 경우 보조금 지급시기를 보조금지급 청구서 접수일로부터 3개월까지 연장 가능
- 사업장에서 IoT 측정기기 신호를 IoT 관리시스템으로 전송하도록 안내 및 신호가 정상 전송되는지 여부를 확인한 후 보조금을 지급

< 보조금 신청 >

- ◇ 방지사설 및 사물인터넷 측정기기를 시공한 환경전문공사업체가 진도군에 보조금 신청 (붙임 서식)
- 보조금의 경우 준공검사에서 지적된 사항의 보완 후 지급함을 원칙으로 함
 - 보조금 청구는 당해 연도에 지급이 가능하도록 12월 24일까지 청구
 - 보조금 지급청구서 제출 시 배출업체 대표의 위임장(붙임 서식), 인감증명서(법인 인감증명서* 포함) 및 준공서류(자가측정 결과) 함께 제출
 - 배출업체 대표자의 서명으로 보조금 청구·수령 권리를 위임받은 것으로 간주
- * 본인서명사실확인서를 제출한 때에는 인감증명서를 제출한 것으로 간주하고 이 경우 위임장에 인감으로 날인하지 않고 본인 서명을 함

○ 사물인터넷(IoT) 측정기기 부착지원



가. 사업신청: 배출업체는 사물인터넷(IoT) 측정기기 부착지원 신청서를 진도군에 제출

- 신청서, 사물인터넷(IoT) 측정기기 설치계획서, 중소기업 확인증 등 제출

나. 신청서 등 검토: 보조금 사업대상(중소기업 등), 측정기기의 종류 및 설치 비용의 적정성 등 검토 (필요 시 현장조사* 실시)

- 진도군은 신청서 및 구비서류에 보완이 필요한 경우 신청인에게 서면으로

보완을 요청할 수 있으며, 보완요청을 통지받은 신청인은 14일 이내에 보완요청 자료를 제출하여야 함

※ 재보완 자료는 7일 이내 제출(재보완은 2회에 한함)

- 보완요청을 받은 신청인이 정당한 사유없이 기한 내에 보완요청 자료를 제출하지 않거나 보완이 미흡할 시 진도군은 사업신청을 반려할 수 있음

* 방지시설 설치면제 및 자가측정 면제와 관련하여 사물인터넷(IoT) 측정기기 부착지원을 신청한 사업장의 습식 배출시설의 경우 지역 녹색환경 지원센터 등 전문가 협조를 통하여 현장조사 가능

다. 사업승인: 서류검토 및 현장조사 결과를 토대로 사업승인 여부를 배출업체에 통보

- 진도군으로부터 사업승인을 통보받은 신청인은 1개월 이내에 사물인터넷(IoT) 측정기기 설치업체와 공사계약을 체결하고, 계약체결 내용(계약서 사본 등)을 지자체에 통보하여야 함

- 신청인은 불가피한 사유로 1개월 이내에 계약을 체결하지 못하는 경우 진도군에 1개월 이내 기간 내에서 계약체결기간 연장을 요청할 수 있음(1회에 한함)

- 신청인이 정당한 사유없이 1개월 이내에 계약을 체결하지 않을 경우 진도군은 사업승인을 취소할 수 있음

라. 설치계약 및 착공신고서 제출: 배출업체는 착공신고서를 진도군에 제출

- 사업승인을 통보받은 배출업체는 사물인터넷(IoT) 측정기기 설치업체와 설치계약을 실시하여야 하며 대기배출시설 설치 허가(신고)증과 계약서, 자부담금 입금 확인증, 계약이행보증보험, 개선계획서(최종, 보완사항 포함)를 진도군에 제출하여야 함

마. 측정기기 설치: 계약 체결 후 3개월 이내에 사물인터넷(IoT) 측정기기 설치 완료

- 사물인터넷(IoT) 측정기기 설치업체는 “대기오염방지시설 설치 면제 가이드라인” (2021. 11.) 등을 참고하여 적합한 위치에 측정기기 설치

- 신청인은 불가피한 사유로 3개월 이내에 사물인터넷(IoT) 측정기기를 설치하지 못하는 경우 1회에 한해 1개월 연장 요청할 수 있음

바. 준공심사: 사물인터넷(IoT) 측정기기의 적정설치 및 설치비용의 적정성 등 검토 및 준공심사* 실시

- 배출업체는 측정기기 설치가 완료된 후 사물인터넷(IoT) 측정기기 설계내역서 및 IoT 측정기기 부착완료 신고서, 전송확인서가 포함된 준공도서와 전자세금계산서 및 거래명세표 등 내역의 확인이 가능한 서류를 진도군에 제출

사. 보조금 지급: 사물인터넷(IoT) 측정기기 설치업체로부터 보조금 지급청구서가 제출되면 1개월 이내 보조금을 지급

- 보조금 지급 청구서를 사실과 다르게 제출하거나 문제가 있는 경우 보조금 지급시기를 보조금 지급 청구서 접수일로부터 3개월까지 연장 가능

- 사업장에서 IoT 측정기기 신호를 IoT 관리시스템으로 전송하도록 안내 및 신호가 정상 전송되는지 여부를 확인한 후 보조금을 지급

< 보조금 신청 >

- ◇ 사물인터넷 측정기기(IoT)를 시공한 설치업체가 진도군에 보조금 신청(붙임 서식)
 - 보조금의 경우 준공검사에서 지적된 사항의 보완 후 지급함을 원칙으로 함
 - 보조금 청구는 당해 연도에 지급이 가능하도록 12월 24일까지 청구
 - 보조금 지급청구서 제출 시 배출업체 대표의 위임장(붙임 서식), 인감증명서(법인 인감증명서* 포함) 및 준공서류(자가측정 결과) 함께 제출
 - 배출업체 대표자의 서명으로 보조금 청구·수령 권리를 위임받은 것으로 간주
- * 본인서명사실확인서를 제출한 때에는 인감증명서를 제출한 것으로 간주하고 이 경우 위임장에 인감으로 날인하지 않고 본인 서명을 함

8. 신청방법: 방문접수

- 방문접수: 신청서 및 구비서류를 직접 방문하여 진도군청 환경산림과에 접수
 - 접수 마감일인 2022. 4. 29. 18:00까지 도착한 신청서에 한하여 유효

9. 보조금 지원조건

- 보조금을 지원받은 사업자는 해당 방지시설을 3년 이상 운영하여야 함
- 보조금을 지원받은 방지시설에 사물인터넷(Iot) 측정기기를 부착하여야 함

10. 방지시설 설치 사업 참여 기준

- 「환경기술 및 환경산업 지원법」 제15조의 규정에 따른 대기환경전문공사사업에 등록된 업체에 의뢰
- 사물인터넷은 환경전문공사사업에서 직접 설치 또는 관련업체에 의뢰하여 설치
 - ※ 연소조절에 의한 시설은 환경전문공사사업 등록을 하지 아니한 업체 참여 가능

11. 사업비 집행 : 방지시설 설치 완료 후 지급

- 방지시설 등 적정 설치 및 정상작동 여부 및 IoT 관리시스템으로 측정 신호가 정상 전송 되는지 여부 확인 후 보조금 지급 청구서 제출 후 1개월 이내 보조금 지급

12. 사물인터넷(IoT) 측정기기 부착시기 및 장치 사양

- 부착시기: 사물인터넷 측정기기는 방지시설 설치사업과 동시에 완료(진행)

< 사물인터넷 측정기기 구성 >

구 분	장치의 기능	비 고
측정기기	배출 및 방지시설 적정 가동 여부를 확인하기 위한 측정 장치	
IoT게이트웨이	계측기에서 측정된 측정 자료를 수집 및 유·무선 방식으로 관리시스템으로 전송하는 장치	
가상사설망 (VPN)	인터넷망을 전용선처럼 사용할 수 있도록 보안 통신체계와 암호화 기법을 제공하는 통신장비 <ul style="list-style-type: none"> - 계측기(IoT 게이트웨이) 또는 통신장치(통신모듈)에서 SSL (Secure Socket Layer) VPN 통신 채널을 제공하여야 함 - 장비 호환성·상호 운용성 검증을 위해 반드시 한국환경공단과 사전 협의 필요 	
IoT관리시스템	배출 및 방지시설 측정 자료를 실시간 전송 받아 모니터링 하는 관리시스템 (www.greenlink.or.kr), 운영기관 : 한국환경공단 <ul style="list-style-type: none"> ※ 문의사항 연락처 : 032-590-4020~4024 	

※ 사물인터넷(IoT) 측정기기의 측정자료는 IoT 관리시스템(www.greenlink.or.kr)으로 전송되어야 하며, 측정기기의 종류 및 전송방법 등 자세한 내용은 “방지시설 설치 면제 가이드라인” (2021. 11.) 참조

※ IoT 게이트웨이 Display는 측정값을 나타낼 수 있어야 하며, 조치가 가능한 위치에 부착하여야 함

※ 그 외 사항은 정부사물인터넷 도입 가이드라인(' 19.07.) 참조

- 차압계 · 압력계

구분	사양
측정 대상 및 범위	기체, 0 ~ 500mmH ₂ O
출력신호	4 ~ 20mA [*]
오차	±0.5% 이내
Display	측정값을 나타낼 수 있어야 함
Operating Temperature	-20 ~ 60℃
운용전원	DC24V(100 ~ 220VAC), 60Hz
내구성	장기간 실외에서 연속적인 측정 시 외부 요인에 영향이 없어야 함
무게	1kg 이하(배관에 설치 시 배관에 무리가 없어야 함)

* 출력신호는 IoT 게이트웨이와 호환 가능한 신호이면 mA 외의 출력신호도 가능

- pH계

구분	사양	비고
측정 범위	0 ~ 14 pH	pH 전극
사용 온도	0 ~ 80℃	
케이블	5m 이상(설치 여건에 따라 설치)	
내구성	장기간 실외에서 연속적인 측정 시 외부 요인의 영향이 없어야 함	
기능	측정값을 나타낼 수 있어야 함	pH Controller
측정 범위	0 ~ 14 pH	
분해능	0.1pH 이하	
정밀도 및 재현성	±0.6% 이하	
출력 신호	4 ~ 20mA [*]	
온도 보상	0 ~ 50℃	
내구성	장기간 실외에서 연속적인 측정 시 외부 요인의 영향이 없어야 함	
운용전원	DC24V(100 ~ 220VAC), 60Hz	

* 출력신호는 IoT 게이트웨이와 호환 가능한 신호이면 mA 외의 출력신호도 가능

- 온도계

구분	사양
측정 범위 및 타입	-40℃ ~ 100℃ 이상(필요 시 ~ 1,000℃ 적용), Pt 100Ω, 열전대 등
오차	±1.5℃ 또는 ±1.0%RD 중 큰값
Display	측정값을 나타낼 수 있어야 함
길이	50cm ~ 2m(설치 여건에 따라 설치)
출력신호	4 ~ 20mA *
Operating Temperature	-20 ~ 60℃
내구성	장기간 실외에서 연속적인 측정 시 외부 요인에 영향이 없어야 함
운용전원	DC24V(100 ~ 220VAC), 60Hz
기타	설치 플랜지 포함

* 출력신호는 IoT 게이트웨이와 호환 가능한 신호이면 mA 외의 출력신호도 가능

- 전류계

구분	사양
측정 범위	0 ~ 600A *
출력신호	4 ~ 20mA **
오차	±2% 이내
Operating Temperature	-20 ~ 60℃
내구성	장기간 실외에서 연속적인 측정 시 외부 요인에 영향이 없어야 함
기타	설치 시 현장 설비에 영향이 없을 것

* 측정부하의 도선 굵기 및 차단기 용량에 따라 상이

** 출력신호는 IoT 게이트웨이와 호환 가능한 신호이면 mA 외의 출력신호도 가능

*** 그린링크에 등록된 시설 종류(ex. 배출(1), 배출(2), 송풍(1) 등)

13. 시설별 설치비 및 보조금 지원한도

〈 방지사설 종류 · 시설용량 별 설치비 및 보조금 지원액 〉

(단위: 만원)

구 분	시설용량	방지사설 설치비	보조금 지원액			
			계	국비	지방비	
여과집진시설	100m ³ /분	3,300	2,970	1,650	1,320	
	200m ³ /분	4,700	4,230	2,350	1,880	
	300m ³ /분	6,300	5,670	3,150	2,520	
	400m ³ /분	7,500	6,750	3,750	3,000	
	500m ³ /분	8,000	7,200	4,000	3,200	
원심력집진시설	100m ³ /분	1,200	1,080	600	480	
	200m ³ /분	2,300	2,070	1,150	920	
	300m ³ /분	3,000	2,700	1,500	1,200	
	400m ³ /분	3,800	3,420	1,900	1,520	
	500m ³ /분	4,100	3,690	2,050	1,640	
흡수에 의한 시설	먼지용	100m ³ /분	3,500	3,150	1,750	1,400
		200m ³ /분	4,600	4,140	2,300	1,840
		300m ³ /분	6,100	5,490	3,050	2,440
		400m ³ /분	7,400	6,660	3,700	2,960
		500m ³ /분	8,400	7,560	4,200	3,360
	가스용	100m ³ /분	3,800	3,420	1,900	1,520
		200m ³ /분	5,000	4,500	2,500	2,000
		300m ³ /분	6,700	6,030	3,350	2,680
		400m ³ /분	7,900	7,110	3,950	3,160
		500m ³ /분	9,000	8,100	4,500	3,600
흡착에 의한 시설	100m ³ /분	1,600	1,440	800	640	
	200m ³ /분	2,900	2,610	1,450	1,160	
	300m ³ /분	3,500	3,150	1,750	1,400	
	400m ³ /분	4,400	3,960	2,200	1,760	
	500m ³ /분	5,000	4,500	2,500	2,000	
RTO	100m ³ /분	14,500	13,050	7,250	5,800	
	200m ³ /분	20,200	18,180	10,100	8,080	
	300m ³ /분	31,600	28,440	15,800	12,640	
	400m ³ /분	35,700	32,130	17,850	14,280	
	500m ³ /분	38,300	34,470	19,150	15,320	
RCO	100m ³ /분	21,600	19,440	10,800	8,640	
	200m ³ /분	31,700	28,530	15,850	12,680	
	300m ³ /분	48,000	43,200	24,000	19,200	
	400m ³ /분	55,200	49,680	27,600	22,080	
	500m ³ /분	61,800	55,620	30,900	24,720	

구 분	시설용량	방지시설 설치비	보조금 지원액		
			계	국비	지방비
SCR	100m ³ /분	24,300	21,870	12,150	9,720
	200m ³ /분	28,600	25,740	14,300	11,440
	300m ³ /분	33,200	29,880	16,600	13,280
	400m ³ /분	37,200	33,480	18,600	14,880
	500m ³ /분	40,700	36,630	20,350	16,280
전기집진시설	100m ³ /분	19,100	17,190	9,550	7,640
	200m ³ /분	28,300	25,470	14,150	11,320
	300m ³ /분	39,900	35,910	19,950	15,960
	400m ³ /분	49,500	44,550	24,750	19,800
	500m ³ /분	60,500	54,450	30,250	24,200
응축에 의한 시설 (수냉식)	100m ³ /분	6,000	5,400	3,000	2,400
	200m ³ /분	8,900	8,010	4,450	3,560
	300m ³ /분	11,500	10,350	5,750	4,600
	400m ³ /분	14,100	12,690	7,050	5,640
	500m ³ /분	15,900	14,310	7,950	6,360
기타시설	100m ³ /분	2,697	2,427	1,349	1,079
	200m ³ /분	3,928	3,535	1,964	1,571
	300m ³ /분	4,787	4,308	2,394	1,915
	400m ³ /분	6,239	5,615	3,120	2,496
	500m ³ /분	7,568	6,811	3,784	3,027

(단위: 천원)

구 분	시설용량	방지시설 설치비	보조금 지원액		
			계	국비	지방비
연소조절에 의한 시설 (저녹스버너 등)	0.1톤이상 0.3톤미만	2,760	2,484	1,380	1,104
	0.3톤이상 0.5톤미만	4,823	4,341	2,412	1,929
	0.5톤이상 0.7톤미만	6,549	5,894	3,274	2,620
	0.7톤이상 1톤미만	7,406	6,665	3,703	2,962
	1톤이상 2톤미만	8,014	7,213	4,007	3,206
	2톤이상 3톤미만	8,494	7,645	4,247	3,398
	3톤이상 4톤미만	10,536	9,482	5,268	4,214
	4톤이상 5톤미만	11,247	10,122	5,623	4,499
	5톤이상 6톤미만	12,397	11,157	6,198	4,959
	6톤이상 7톤미만	13,120	11,808	6,560	5,248
	7톤이상 8톤미만	14,102	12,692	7,051	5,641
	8톤이상 10톤미만	15,627	14,064	7,813	6,251
10톤이상	16,896	15,206	8,448	6,758	

- 주1) 보조금 지원 금액은 부가가치세를 제외한 금액이며 상기 지원 기준금액을 초과할 수 없음
- 주2) 설치비용이 지원 기준금액보다 낮은 경우 실제 설치비용 기준으로 지원하되, 설치비용의 일정 부분은 자부담으로 충당하여야 함
- 주3) 보일러 용량 1톤은 619,000kcal로 산정하고 냉온수기의 용량 1RT는 3,320kcal, 1usRT는 3,024kcal로 환산하여 상기 기준을 적용
- 주4) 기타시설은 단가표에 제시된 방지시설 외 중력집진시설, 산화환원에 의한 시설 등 「대기환경보전법 시행규칙」 별표4에 규정된 시설임

- 주5) 방지시설 단가는 단가표에 제시된 금액 이하로 하되, 미세먼지 저감(원인물질 포함) 신기술 적용, 시설 사양, 후드·덕트 교체, 현장 여건 등으로 단가가 상승하는 경우, 선정심사위원회 심사를 통해 30% 범위 내에서 조정 가능
- 주6) RTO 등의 방지시설 전단에 설치하는 농축기는 새로운 오염물질이 발생하지 않으면서 방지시설의 효율을 향상시킬 수 있는 경우, 실비를 보조금 지원 한도 외에서 추가 지원이 가능하며, RTO 본체에 대한 지원 금액은 농축 후 용량 기준으로 산정

□ (보조금 산정) 방지시설 종류 및 시설용량별 방지시설 설치비, 보조금이 산정되지 않은 사항은 **평균값 등을 사용하여 산정 및 보조금 지원**

< 산정 예시 >	
◇	여과집진기 300㎥/분 초과, 400㎥/분 미만 방지시설 설치비는 300㎥/분(6,028만원)과 400㎥/분(7,593만원) 설치비를 이용하여 산정
-	시설용량 350㎥/분 설치비* : 6,028만원 + 782.5만원 = 6,811만원
*	300㎥/분 설치비 + 10㎥/분(7,593 - 6,028) / 10 당 설치비×5 = 782.5만원
-	시설용량 360㎥/분 설치비* : 6,028만원 + 939만원 = 6,967만원
*	300㎥/분 설치비 + 10㎥/분(7,593 - 6,028) / 10 당 설치비×6 = 939만원
◇	여과집진기 500㎥/분 초과 방지시설 설치비는 500㎥/분 방지시설 설치비를 이용하여 산정
-	시설용량 600㎥/분 설치비* : 8,690만원 + 1,738만원 = 10,428만원
*	시설용량 500㎥/분의 설치비(8,690만원)에서 100㎥/분 당 설치비 (8,690만원 × 100/500=1,738만원)를 산정하여 합산
-	시설용량 650㎥/분 설치비* : 8,690만원 + 2,607만원 = 11,297만원
*	시설용량 500㎥/분의 설치비(8,690만원)에서 150㎥/분 당 설치비(8,690만원 × 150/500 = 2,607만원)를 산정하여 합산

14. 사물인터넷(IoT) 설치비 및 보조금 한도

< 사물인터넷 부착비용 및 보조금 지원단가 >

(단위 : 만원)

구분	계	사물인터넷 측정기기 부착비용						보조금 지원단가 (부가세 제외)		
		차압계 (압력계)	온도계	전류계*		IoT 게이트웨이	VEN	계	국비	지방비
				배출시설	방지시설					
여과집진	350	40	50	30	30	160	40	315	175	140
흡착설비	350	40	50	30	30	160	40	315	175	140
원심력집진	310	-	50	30	30	160	40	279	155	124
흡수·세정	410	pH계 100	50	30	30	160	40	369	205	164
전기집진	340	전류계 30	50	30	30	160	40	306	170	136
RTO	310	-	50	30	30	160	40	279	155	124
RCO	310	-	50	30	30	160	40	279	155	124
SCR	310	-	50	30	30	160	40	279	155	124
기타시설	310	-	50	30	30	160	40	279	155	124

* ID(유인송풍기), FD(압입송풍기) 팬, 배출시설 가동 유무를 확인할 수 있는 장치

* 흡수세정시설의 세정펌프(스크러버)의 가동 유무를 확인할 수 있는 전류계를 부착하여야

함(단, 부착 시 27만원(부착비용의 90%) 추가 지원)

15. 추진일정

- 신청서 접수: 2022. 4. 20.(수) ~ 2022. 4. 29.(금) 18:00
- 현장확인(서류검토) 및 심사 : 2022. 5 ~6월 중 실시
- 지원대상 확정 및 통보 : 2022. 6~7월 중 개별 통지

16. 기타 자세한 사항은 담당자에게 문의하여 주시기 바랍니다.

- 공고문 및 신청서식 등에 예시되지 않은 사항에 대한 해석 및 결정은 '22년 소규모 사업장 방지시설 설치지원사업 국고보조금 업무처리지침 및 진도군 의견을 따름
- 진도군청 환경산림과 사업 담당자 (☎061-540-3708)

※ 사업진행 상황에 따라 사업비, 지원조건 등 사업내용이 변경될 수 있음을 알려드립니다.

- 붙임
1. 소규모 사업장 방지시설 설치 지원사업 참여 신청서 1부.
 2. 대기오염방지시설 설치계획서 1부.
 3. 사업장 위치도 1부.
 4. 개인정보 수집·이용 및 제3자 위탁·제공 동의서(서식) 1부.
 5. 이행확인서 1부.
 6. 사후관리 이행 동의서 1부.
 7. 사물인터넷(IoT) 측정기기 설치 계획 1부.
 8. 소규모사업장 방지시설 지원사업 사전 기술진단 신청서 1부.
 9. 사물인터넷(IoT) 측정기기 부착지원신청서 1부.
 10. 소규모사업장 방지시설 설치 지원사업 승인결과 통보(서식) 1부.
 11. 사물인터넷(IoT) 측정기기 부착지원사업 승인결과 통보(서식) 1부.
 12. 소규모사업장 방지시설 설치 지원사업 착공신고서 1부.
 13. 사물인터넷(IoT) 측정기기 부착지원사업 착공신고서 1부.
 14. 소규모사업장 방지시설 설치 지원사업 보조금 지급 신청서 1부.
 15. 사물인터넷(IoT) 측정기기 부착지원사업 보조금 지급신청서 1부.
 16. 사물인터넷(IoT) 측정기기 부착 완료 신고서 1부.
 17. 소규모대기배출시설관리시스템 전송 확인서 1부.
 18. 소규모사업장 방지시설 설치 지원사업 위임장 1부.
 19. 사물인터넷(IoT) 측정기기 부착지원사업 위임장 1부.
 20. 소규모사업장 방지시설 설치지원사업 보조금 반납 협약서 및 창립이행서약서 1부.
 21. 사물인터넷(IoT) 측정기기 부착지원사업 보조금 반납 협약서 및 창립이행서약서 1부.
 22. 대기오염공정시험기준 상의 측정위치(측정공) 선정기준 1부. 끝.

【붙임 2】 대기오염방지시설 설치계획서

대기오염방지시설 설치계획서

1. 사업(공사)개요

가. 대상업체

사업장 명칭		업종/대기종수	
사업장 소재지			

나. 해당시설 설치공사 목적 및 필요성

※ 해당시설로 인한 문제점을 바탕으로 상세히 기술

2. 대기오염 배출·방지시설 설치 내역

가. 시설 내역

1) 대상 시설 전, 후 내역

기존 시설							변경 후 시설					
배출시설			방지시설				배출시설			방지시설		
시설명	용량	수량	시설명	용량	수량	설치년도	시설명	용량	수량	시설명	용량	수량

※ 기존 방지시설 설치년도는 가동개시일 기준으로 작성할 것

※ 설치용량 변경 시 변경사유(풍량 재산정 등) 기재

2) 오염물질 개선계획 (※ 배출허용기준 초과 여부 표시)

오염물질	b.자가측정 농도 (개선 전)	a.오염물질 발생농도 (이론산출)	c.개선 후 배출농도 (목표농도)	현 처리효율 (a-b) ÷ a	방지시설 개선효율 [(a-c) ÷ a]

※ 자가측정 농도(먼지 포함)는 최근 2회 측정 평균 농도 또는 최대치 택 1 작성

(자가측정기록부, 오염물질 이론발생농도 산정자료 등 근거자료 첨부)

※ 준공 후 자가측정기록부 자료 제출

3) 보증 사항(설치 후)

- ① 오염물질 저감효율 : 제시한 저감효율을 달성함과 동시에 배출허용기준의 50% 이내
 - ※ 증빙 자료(설치 후 인입가스 농도 및 배출가스 농도 성적서) 제출
- ② 풍량 : 설계치의 80% 이상, 110% 이하(제출한 자가측정기록부유량으로 확인)
- ③ 산단 내 대상업체 : 복합약취 300배 이내, 백연無

4) 대상시설 사진(배출시설 및 방지시설)

① 배출시설 내역서

※ 해당 방지시설에 연결된 배출시설 기재(작성일 기준으로 작성)

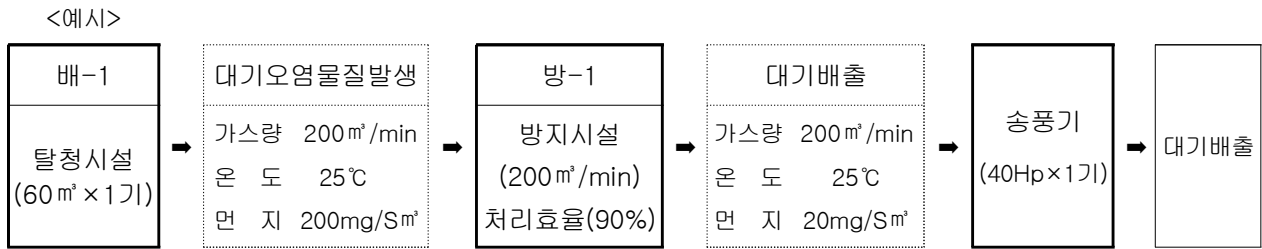
구분	배출시설명	용량 (단위기재)	관련사진
1	예시) 연마시설	15.8KW	“사진첨부”
2			
3			
4			
5			

② 대기방지시설 설치 지원 전 사진(상세히)

<p><사진></p>	<p><사진></p>
<p>설명</p>	<p>설명</p>
<p>“사진첨부”</p>	<p>“사진첨부”</p>
<p>설명</p>	<p>설명</p>
<p>“사진첨부”</p>	<p>“사진첨부”</p>
<p>설명</p>	<p>설명</p>
<p>“사진첨부”</p>	<p>“사진첨부”</p>
<p>설명</p>	<p>설명</p>

나. 설치 방지시설 개요

- 1) 방지시설 채택 이유 (노화 또는 부식, 처리효율의 감소 등)
- 2) 채택한 방지시설의 처리 원리 및 특이사항
- 3) 처리계통도 (세부시설내역 및 용량을 표시한 표로 작성하고 개선 전과 후로 나눠 표시)



다. 설계 사양

1) 배출시설별 배기풍량 및 오염물질발생량 산정

- ① 객관적으로 입증 가능한 문헌을 참조하여 작성하고, 참조한 문헌 등은 첨부로 제출.
 - 대기오염방지시설 설계실무편람
 - 환경기술감리표준화
 - 대기오염물질 배출계수 고시
 - EPA 배출계수
 - 실제 측정 자료
 - 국소포집시설 설계 편람 등
- ② 배출시설별로 오염물질 농도, 온도와 풍량을 계산하고, 방지시설로 유입되기 전의 혼합 가스에 대한 농도, 온도 및 풍량을 계산

2) 방지시설 설계내역서

가) 방지시설 개요 (예시)

- 명칭 : 여과집진시설
- 형식 : Bag-Filter or Cartridge-Filter
- 필터규격 :
- 여과집진시설 탈진방식 :

나) 방지시설 본체의 설계 및 계산근거

- ① 통과속도 (여과속도) 계산

「대기오염방지시설설계실무편람(1999. 07, 대구지방환경관리청장)」 또는 객관적인 문헌 등의 서술된 설계기준을 제시

② 필요 면적 또는 직경 : 통과(여과)속도에 따른 직경 또는 면적 계산

③ 내부 부품 설계

- 여과필터(활성탄흡착층) 규격 및 수량
- 여과필터(활성탄흡착층) 규격 및 수량
- 활성탄 적재방식 설명 : 활성탄은 요오드가 1,000이상 사용
- 활성탄(여과필터) 교체주기
- 충전층의 종류 및 높이, 사양
- 부대시설 설치사양 : 차압계, 레귤레이터, 로타리밸브 등
- 연료, 원료 등의 사용량 및 제품의 생산량, 작업시간 고려

다) 덕트의 설계 계산

- 대기오염방지시설 설계실무편람 및 산업환기메뉴얼의 물질별 이송속도를 참조

라) 압력손실 계산

- 대기오염방지시설 설계실무편람 및 산업환기메뉴얼 참조
- 도면 또는 그림파일 세부내역 제출
- 배출시설 → 덕트 → 방지시설 최종 배출시 까지 압력손실 산출

마) 송풍기의 동력 계산

- 대기오염방지시설 설계실무편람 및 산업환기메뉴얼 참조
- 동력의 여유율은 20%를 초과하지 않도록 설계

바) 세정수 순환펌프

- 액가스비, 유량과 수두(mH) 등 사양 명기
- 사양에 따른 동력 계산

라. 방지시설 유지관리 계획

1) 유지관리계획 : 후드 및 덕트, 방지시설, 송풍기 등

2) 유지관리비용 산정

가) 소모품 교체비(활성탄, 여과필터, 데미스터, 폴링 등)

※ 자체제작 소모품의 경우 설치 이후 안정적인 공급 방법 제시

나) 전력비

다) 기타 보수비

3. 공사 설계도면(설계도면은 A3 또는 A4 제출)

- 1) 방지시설 처리 흐름도(P&ID)
- 2) 배출시설 및 방지시설배치도,
- 3) 방지시설 외형도 (측정구 형태 및 위치가 포함)
- 4) 방지시설 내부도(물량 확인용),
- 5) 배관 및 덕트 설치도 (방지시설과 연계)
- 6) 방지시설 지지용 철구조물 및 유지보수용 사다리 및 계단 도면
- 6) 전기판넬 외형도 및 회로도,
- 7) IOT 외형도 및 회로도 등(사업장 내 설치위치, 치수, 부품위치 표시된 도면)
- 8) 기타 사항
 - 물량산출 확인 가능하도록 치수 명기.
 - 기타 특기 사항 및 특수 공법이 반영될 경우에는 입증할 수 있는 도면 포함
 - 공사의 특이성이 있는 경우 별도의 도면 제출
 - 필요에 따라 기초, 보온 등 도면

4. 공사 소요금액 산출내역 (※ 부가가치세 제외하며 천원 단위는 절사함) => 번호 정리

※ 다수의 방지지설일 경우 방지지설별 공사 소요금액 산출내역 필히 개별 작성

가. 공사비 총괄내역

총공사금액 (①+②+③)	방지지설①	방지지설②	비 고
			(단위 : 원, VAT제외)

[예시] 방지지설①=방지지설A+사물인터넷A'

방지지설②=방지지설B+사물인터넷B'

1) 공사 금액 총괄내역 (방지지설 ①)

가) 공사금액 총괄

공사금액① (A+A')	방지지설 (A-①)	사물인터넷(IoT) (A'-①)	비 고
			(단위 : 원, VAT제외)

나) 방지지설 (A-①)

공사종별		금액(원)	세부산출내역
합계			
공사비	소계		※ 내용이 많을 경우 별첨
	토목공사		
	철구조물공사		
	기계공사		
	배관(덕트)공사		
	전기공사		
	건축공사		
	기타공사		
경비			
일반관리비			
이윤			

다) 사물인터넷(IoT)

*사물인터넷 공사비용은 개별 단가를 적용하여 금액을 산출하여 정액지원함.

구분	공사종별	공사구분			비고
		단가	수량	금액	
순 공 사 원 가	차압계 (압력계)	400,000			단위 : 원 (VAT제외)
	pH계 (흡수·세정시설)	1,000,000			
	전류계 (전기집진시설)	300,000			
	온도계	500,000			
	전배출류시계설	300,000			
	전방지류시계설	300,000			
	IoT계이트웨이	1,600,000			
	VPN	400,000			
	합계(A'-②)				

2) 공사 금액 총괄내역 (방지시설 ②)

가) 공사금액 총괄

공사금액② (A+A')	방지시설 (A-②)	사물인터넷(IoT) (A'-②)	비고
			(단위 : 원, VAT제외)

나) 방지시설

다) 사물인터넷(IoT)

※ 신청 방지시설 여러 개일 경우, 방지시설별로 구분하여 내역서 작성

- 나. 공사원가계산서
- 다. 공사비 집계표
- 라. 공사비 세부내역서
- 마. 자재수량 산출서
- 바. 일위대가표 또는 적산정보사본
 - 일위대가 : 당해연도 최근 정부노임단가 및 표준품셈을 적용하여 산출할 것 또는 당해연도 최근 종합적산정보 및 종합적산자료를 적용하여 산출(해당 품목 밑줄)
- 사. 자재단가표
 - 종합물가정보(또는 종합물자자료) 당해연도 1월호 이후의 단가적용하여 제출.
예) 전동기, 활성탄
 - 물가정보 또는 물가자료에 단가가 없는 경우 구매업체 복수견적서 제출
- 아. 노무비 단가 : 당해연도 최근 정부노임단가 적용

※ 해당년도 “건축·산업환경설비공사 원가계산 제비율 적용 기준” 참고하여 작성

- 산업안전보건관리비 : 총공사금액 2천만원 이상 건설공사
- 산재보험료, 고용보험료 : 모든 건설공사 의무사항
- 건강보험료, 연금보험료, 노인장기요양보험료 : 공사기간 1개월(30일)이상 모든 공사에 반영
- 일반관리비 : (재료비+노무비+경비) * 6%이내
- 이윤 : (노무비+경비+일반관리비) * 15%이내
- 원가계산서 상 외부 크레인 등 장비 사용료는 경비 항목으로 구성
- 기타경비, 환경보전비, 퇴직공제부금비는 제외

5. 자체 방지시설 투자계획(해당시)

총공사비(A)	신청서 총사업비(B)	자체 방지시설 투자(C)
천원단위 절사	4. 공사 소요금액 기재	A - B

※ 설치비 한도를 초과하는 공사비는 자체 방지시설 투자비용으로 별도 산출

6. 사업장 방지시설 지원(신청)실적

- ※ 5년 이내에 정부(중앙, 지방)로부터 지원 받은 방지시설 내역
- ※ 없는 경우 해당없음으로 기재

【붙임 3】 사업장 위치도

사업장 위치도			
업 체 명		대 표 자 명	
본 사 연 락 처	☎	팩 스	
사 업 장 주 소			
사 업 장 연 락 처	☎	팩 스	
담 당 자 연 락 처	☎	핸 드 폰	
<p><약 도> (※ 인근 주거지역과의 이격거리 반드시 표시-<u>다음지도</u> 활용)</p>			

【붙임 5】 이행확인서

이행확인서

사업장명	
주 소	
대표자 성명	(인) (☎ :)

상기 본인은 「소규모 사업장 방지지설 설치 지원사업」에 참여함에 있어 다음 각 호에 위배되거나 기타 보조금 승인 조건에 위배될 경우에는 승인내용이 취소되어도 이의를 제기하지 않겠으며, 특히, “가호”, “다호”, “라호”에 해당하는 때에는 보조금 전액 반환과 향후 10년간 보조금 지원제한, “나호”에 해당하는 때에는 보조금의 전부 또는 일부를 반환할 것을 확인합니다.

- 가. 보조금 교부 조건에 위배하였을 때
- 나. 보조금 교부 목적 사업의 전부 또는 일부를 정지하였을 때
- 다. 허위 또는 부당한 방법으로 보조금을 교부 받은 때
- 라. 그 밖에 교부사업과 관련하여 행정기관의 시정지시에 불응하거나 감사의 방해 또는 거부, 허위보고 등 보조사업을 성실히 수행하지 아니한다고 인정되는 경우

※ “나호”의 경우 보조금 반환액

: 설치 후 3년 이내 방지지설의 전부 또는 일부를 정지하였을 때는 기간별로 보조금을 반환하여야 함(방지지설 사용기간별 보조금 지원금액 회수기준 참고)

대 표 자

년 월 일
(인감도장)

진도군수 귀하

사후관리 이행 동의서

방지시설 설치 익년부터 3년간 소규모사업장 방지시설 설치 지원사업 개선사업 사후관리에 대해 적극 협조할 것을 동의합니다.

20 . . .

신청인 (인)

진도군수 귀하

【붙임 7】 사물인터넷(IoT) 측정기기 설치 계획

사물인터넷(IoT) 측정기기 설치 계획

신청(배출)업체		총 소요금액	
환경전문공사업체		(보조금)	

1. 사물인터넷(IoT) 측정기기 설치 계획

처리공정 및 측정기기류 설치 계획(도면)
도면 삽입 또는 첨부

- 1) pH계 : 흡수탑 집수조 상단에 1기 설치
- 2) 온도계 : 흡수탑 배출덕트 측정구 하단에 1기 설치
- 3) 배출시설 전류계 : 배출시설 5기에 각 1기, 세정펌프에 1기 총 6기 설치
* 흡수시설·세정집진시설의 경우 세정펌프의 가동 유무를 확인할 수 있는 전류계 포함
- 4) 방지시설 전류계 : 메인판넬 메인차단기에 1기 설치
- 5) IOT 게이트웨이 : 방지시설 MCC 측면에 설치
- 6) VPN : IOT 게이트웨이 포함

2. 설치 사유

- 배출시설 5기에 전류계를 각각 설치하여야 배출시설 가동 유무 확인 가능
- 세정펌프의 가동 유무를 확인하기 위해 전류계 1기 추가 설치
- 방지시설은 분전반 메인판넬 메인차단기 1기 설치로 가동 유무 확인 가능

3. 사물인터넷(IoT) 측정기기를 현장조사 후 적정 설치할 것이며 추가 및 변경사항(데이터 전송, 측정기기 추가 설치 등) 발생시, 환경전문공사업체 측에서 소요금액 부담 및 추가 조치토록 하겠습니다.

20 . .

신청(배출)업체 : 0000 대표 (인)

환경전문공사업체 : 0000(주) 대표이사 (인)

진도군수 귀하

【붙임 10】 소규모사업장 방지시설 설치 지원사업 승인결과 통보 서식

소규모 사업장 방지시설 설치 지원사업 승인결과 통보

귀하께서 신청한 소규모 사업장 방지시설 설치 지원사업이 국고보조 사업으로 선정되었음을 알려드리니, 아래 승인 사항대로 사업을 적정 추진하여 주시기 바랍니다.

〈 사업승인 내역 〉

사업자	① 상호(사업장 명칭)			
	② 성명(대표자)			
	③ 주 소	(전화번호:)		
④ 설치예정 방지시설				
방지시설 종류		시설용량	수 량	처리대상 오염물질
⑤ 설치예정 사물인터넷(IoT) 측정기기				
사물인터넷(IoT) 측정기기 종류			수 량	
⑥ 착공 및 준공예정일		2022. . . ~ 2022. . . (공사 소요기간 : 개월 일)		
⑦ 시설 설치비	만원		⑦ 예상 보조금	만원
위와 같이 소규모 사업장 방지시설 설치 지원사업을 승인합니다.				
년 월 일				
진도군수				

【붙임 11】 사물인터넷(IoT) 측정기기 부착지원사업 승인결과 통보(서식)

사물인터넷(IoT) 측정기기 부착지원 사업 승인결과 통보

귀하께서 신청한 사물인터넷(IoT) 측정기기 부착지원 사업이 국고보조 사업으로 선정되었음을 알려드리니, 아래 승인 사항대로 사업을 적정 추진 하여 주시기 바랍니다.

< 사업승인 내역 >

사업자	① 상호(사업장 명칭)		
	② 성명(대표자)		
	③ 주 소	(전화번호:)	
④ 설치예정 사물인터넷(IoT) 측정기기			
사물인터넷(IoT) 측정기기 종류		수 량	
⑤ 착공 및 준공예정일	2022. . . ~ 2022. . . (공사 소요기간 : 개월 일)		
⑥ 시설 설치비	만원	⑦ 예상 보조금	만원
위와 같이 소규모 사업장 사물인터넷(IoT) 측정기기 부착지원 지원사업을 승인합니다.			
년 월 일			
진도군수			

【붙임 12】 소규모사업장 방지사설 설치 지원사업 착공신고서

**소규모 사업장 방지사설 설치 지원사업
착공 신고서**

사업장명			
사업장소재지		전화 팩스	
시공업체명			
시공업체소재지		전화 팩스	
공사기간	년 월 일 부터		년 월 일 까지
총 소요금액	원		
보조금 승인액	원		
자체부담액	원		
소규모 사업장 방지사설 설치 지원사업에 대하여 착공신고서를 제출합니다. <div style="display: flex; justify-content: space-around; margin-top: 20px;"> 년 월 일 </div> <div style="display: flex; justify-content: space-around; margin-top: 20px;"> 신청인(대표자) (인감도장) </div>			
진도군수 귀하			
구비서류	1. 대기배출시설 설치 허가(신고)증 사본 1부-변경사항 반영 2. 계약서(사본) 3. 자부담금 입금 확인증 4. 계약이행보증보험 5. 개선계획서(최종, 보완사항 포함)		

【붙임 13】 사물인터넷(IoT) 측정기기 부착지원사업 착공신고서

사물인터넷(IoT) 측정기기 부착지원 사업 착공 신고서			
사업장명			
사업장소재지		전화 팩스	
설치업체명			
시공업체소재지		전화 팩스	
부착기간	년 월 일 부터		년 월 일 까지
총 소요금액	원		
보조금 승인액	원		
자체부담액	원		
소규모 사업장 사물인터넷(IoT) 측정기기 부착지원 사업에 대하여 착공신고서를 제출합니다. <div style="display: flex; justify-content: space-around; margin-top: 20px;"> 년 월 일 </div> <div style="display: flex; justify-content: space-around; margin-top: 10px;"> 신청인(대표자) (인감도장) </div>			
진도군수 귀하			
구비서류	1. 대기배출시설 설치 허가(신고)증 사본 1부 2. 계약서(사본) 3. 자부담금 입금 확인증 4. 계약이행보증보험 5. 개선계획서(최종, 보완사항 포함)		

【붙임 14】 소규모사업장 방지시설 설치지원사업 보조금 지급 신청서

보조금 지급 신청서

신청인	배출업체	① 상호(사업장 명칭)					
		② 성명(대표자)					
		③ 사업장 소재지	(전화번호:)				
	환경전문 공사업체	④ 상호(사업장 명칭)	대표자				
⑤ 소재지		전화 팩스					
방지 시설 등 설치 내역	⑥ 관련 대기배출시설			⑦ 방지시설 설치내역			
	대 기 배출시설명	규 격	수 량	방지시설명 (저감방법)	시설용량	수 량	
				⑧ 사물인터넷(IoT) 측정기기 설치내역			
				측정기기 종류	수 량		
설치 기간 및 개선 효과	⑨ 방지시설 등 설치기간		2022. . . ~ 2022. . . (공사 소요기간 : 개월 일)				
	⑩ 방지시설 설치 전후 개선효과	오염물질 명	개선 전 배출농도		개선 후 배출농도		
신청 내용	⑪ 총 사업비		⑬ 보조금(선금) 신 청액				
	⑫ 보조금 사업비		⑭ 보조금(잔금) 신 청액				
위와 같이 소규모 사업장 방지시설 설치 지원사업 보조금을 신청합니다.							
년 월 일 신청인 (인감도장)							
진도군수 귀하							
※ 구비서류 1. 대기오염방지시설 사업비 산출내역. 1부 2. 대기배출시설 설치 허가(신고)증 사본 1부.(방지시설 설치 후) 3. 사업장 위치도 1부. 4. 방지시설 설치 공사 전, 공사 중 및 공사완료 사진 5. 자부담금 및 부가세 입금 확인증 6. 통장 사본(설치업체) 7. 하자이행보증이행증권(VAT 포함, 2년, 5%) 8. 세금계산서(설치업체 ⇒ 사업장) - 총 공사금액에 대한 세금계산서 9. 국세·지방세 완납증명서(설치업체) ※ 증명서 유효기간 필히 확인							

【붙임 15】 사물인터넷(IoT) 측정기기 부착지원사업 보조금 지급신청서

보조금 지급 신청서(사물인터넷(IoT) 측정기기 부착지원)

신청인	배출업체	① 상호(사업장 명칭)			
		② 성명(대표자)			
		③ 사업장 소재지		(전화번호:)	
	설치업체	④ 상호(사업장 명칭)		대표자	
⑤ 소재지		전화 팩스			
설치내역	⑥ 관련 대기배출시설			⑦ 사물인터넷(IoT) 측정기기 설치내역	
	대기 배출시설명	규격	수량	측정기기 종류	수량
신청 내용	⑧ 총 사업비		⑩ 보조금 신청액		
	⑨ 보조금 사업비				
<p>위와 같이 소규모 사업장 방지시설 설치 지원사업 보조금을 신청합니다.</p> <p style="text-align: right;">년 월 일 신청인 (인감도장)</p> <p>진도군수 귀하</p>					
<p>※ 구비서류</p> <ol style="list-style-type: none"> 1. 사업비 산출내역. 1부 2. 대기배출시설 설치 허가(신고)증 사본 1부. 3. 사업장 위치도 1부. 4. 설치 공사 전, 공사 중 및 공사완료 사진 5. 자부담금 및 부가세 입금 확인증 6. 통장 사본(설치업체) 7. 하자이행보증이행증권(VAT 포함, 2년, 5%) 8. 세금계산서(설치업체 ⇒ 사업장) - 총 공사금액에 대한 세금계산서 9. 국세·지방세 완납증명서(설치업체) ※ 증명서 유효기간 필히 확인 					

【붙임 16】 사물인터넷(IoT) 측정기기 부착 완료 신고서

사물인터넷(IoT) 측정기기 부착 완료 신고서									
사업장명칭		사업자등록번호		담당자			연락처		
한국환경공단		137-82-07000		홍길동			032-590-3610		
사업장 소재지		인천광역시 서구 환경로 42							
측정기기 부착일		<div style="display: flex; justify-content: space-around; width: 100%;"> 년 월 일 </div>							
사물인터넷 설치 현황									
게이트웨이사(모델명)		00사(GD400)		VPN사			엘론/엠펜시스		
유선/무선		무선		모뎀번호(통신사)			010222333(LG)		
배출구	배출시설	방지시설	측정기기 부착현황						
			구분	전류계			온도계	차압계	pH계
	배출	방지		송풍					
1	용해시설	흡수에 의한 시설	대수	1	1	1	1	1	1
1		여과집진	대수						
2	탈지시설	흡수에 의한 시설	대수						
2		여과집진	대수						
<p>측정기기의 부착을 완료하였기에 신고합니다.</p> <div style="display: flex; justify-content: space-between; align-items: center; margin-top: 20px;"> <div style="text-align: center;"> <p>신고인</p> <p>(서명 또는 인)</p> </div> <div style="text-align: right;"> <p>년 월 일</p> <p>귀하</p> </div> </div>									
<p>※ 구비서류 : 측정기기 설치 사진 1부</p>									

측정기기 설치 사진

설치장소 : 배출시설

설치장소 : 배출시설

설치장소 : ID 팬

설치장소 :

설치장소 : ID 팬

설치장소 :

【붙임 17】 소규모대기배출시설관리시스템 전송 확인서

소규모대기배출시설관리시스템 전송 확인서

□ 사업장 개요

사업장명		사업장등록번호	
주소			

□ 사물인터넷(IoT) 측정기기 설치 현황

○ 시설관계관리 (배출구-배출시설-방지시설 연결구조)

Type1 (기본구조)	Type3 (방지시설 직렬)	Type4 (방지시설 병렬)	Type5 (분산 배출구 구조)	Type6 (방지시설 직렬·병렬)
해당/해당사항 없음	해당/해당사항 없음	해당/해당사항 없음	해당/해당사항 없음	해당/해당사항 없음

□ 시스템 전송테스트 결과 [점검일자 : 2022. . .]

대메뉴	소메뉴	테스트항목	테스트 결과
실시간자료	수신자료조회	수신 여부	적합 / 부적합
실시간자료	배출구별 수신자료조회	그래프 표시 여부	적합 / 부적합
실시간자료	원격명령-원격명령 관리	저장자료 요청 암호변경지시 업데이트 지시 전송 버전정보 조회 요청 수동시간 설정	적합 / 부적합 <i>(1개 항목이라도 부적합시, 부적합)</i>

※ 테스트 결과 근거자료(사진) 별첨

위 사업장은 소규모대기배출시설관리시스템(GreenLink)과 IoT 게이트웨이간
신호 전송테스트가 완료되었음을 확인합니다.

조사자(시공업체) : 소속	직급	성명	(서명)
확인자(사업장) : 소속	직급	성명	(서명)

별첨

시스템 전송테스트 결과 증빙자료

실시간 자료 (수신자료, 배출구별 수신자료)

No	수신일시	배출구	시설구분	시설명	측정항목	단위	측정값	측정상태	수신구분
1	2021-04-22 09:00	1	배출시설	배출1	진류	A			미수신
2	2021-04-22 09:00	1	송풍시설	송풍1	진류	A			미수신
3	2021-04-22 09:00	1	방지시설	방지1(배기-중화)	차압	mmHg			미수신
4	2021-04-22 09:00	1	방지시설	방지1(배기-중화)	온도	℃			미수신
5	2021-04-22 09:05	1	배출시설	배출1	진류	A			미수신
6	2021-04-22 09:05	1	송풍시설	송풍1	진류	A			미수신
7	2021-04-22 09:05	1	방지시설	방지1(배기-중화)	차압	mmHg			미수신
8	2021-04-22 09:05	1	방지시설	방지1(배기-중화)	온도	℃			미수신

수신자료 조회

No	시설명	측정항목	단위	배출구 1	배출구 2	배출구 3	배출구 4
1	배출시설	배출1	진류	A	10	0.1	0
2	송풍시설	송풍1	진류	A	10	0.1	0
3	방지시설	방지1(배기-중화)	차압	mmHg	10	4.87	4.77
4	방지시설	방지1(배기-중화)	온도	℃	10	11.37	11.36

배출구별 수신자료 조회

실시간 자료 - 원격명령 - 원격명령 관리

No	시설명	배출구	상태	원격명령	수행결과	원격명령 발생 일시	원격명령 수행 완료 일시
1	배출시설	배출1	정상	원격명령	실행	2021-04-23 10:02:23	2021-04-23 10:02:25
2							
3							
4							
5							

저장자료 요청

Internet Explorer

실시간자료 | 마감 | 통계 및 분석 | 시설운영유지관리 | 행정자료 | 사업장관리 | 대시보드 | 시스템관리

실시간자료 > 실적명령>원격명령관리

원격명령 관리

원격명령 대상 목록 [Total: 200]

No	권역	시도	시군구	사업장	배출구	상태	제조사	모양명	원래 버전
1	수도권	서울특별시	중구	사업장태스트_1	1				
2	수도권								
3	수도권								
4	수도권								
5	수도권								
6	수도권								
7	수도권								

사업장별 원격명령 목록 [Total: 105]

No	사업장	배출구	상태	원격명령	수행결과	원격명령 요청 일시	원격명령 수행 완료일시
1	사업장태스트_1	1		원호 변경 지시	실패	2021-04-23 10:05:11	2021-04-23 10:05:15
2							
3							
4							
5							

원격명령 전송정보

No	구분	명령어	명령 일시	전송 코드	메시지 파싱

암호 변경 지시

Internet Explorer

실시간자료 | 마감 | 통계 및 분석 | 시설운영유지관리 | 행정자료 | 사업장관리 | 대시보드 | 시스템관리

실시간자료 > 실적명령>원격명령관리

원격명령 관리

원격명령 대상 목록 [Total: 90]

원격명령 업그레이드 지시 전송

No	사업장	배출구	상태	원격명령	수행결과	원격명령 요청 일시	원격명령 수행 완료일시
1							
2							
3							
4							
5							

원격명령 전송정보

No	구분	명령어	명령 일시	전송 코드	메시지 파싱

업그레이드 지시 전송

cs://www.greenlink.co.kr/foai/index.html - Internet Explorer

한국환경공단
실시간자료 | 마감 | 통계 및 분석 | 시설운영유지관리 | 행정자료 | 사업장관리 | 대시보드 | 시스템관리

실시간자료

원격명령 관리

원격명령 대상 목록 [Total 200]

원격명령 수동 시간 설정

No	구역	시도	시군구	사업장	배출구	상태	제조사	모양명	현재 버전
1	수도권	서울특별시	중구	사업장테스트_1	1				
2	수도권								
3	수도권								
4	수도권								
5	수도권								
6	수도권								
7	수도권								

사업장별 원격명령 목록 [Total 105]

No	사업장	배출구	상태	원격명령	수행결과	원격명령 요청 일시	원격명령 수행 완료 일시
1	사업장테스트_1	1		수동 시간 설정	실패	2021-04-23 10:12:31	2021-04-23 10:12:35
2							
3							
4							
5							

원격명령 전송정보

No	구분	명령명	명령 일시	전송 코드	메시지 피싱

버전정보 조회 요청

cs://www.greenlink.co.kr/foai/index.html - Internet Explorer

한국환경공단
실시간자료 | 마감 | 통계 및 분석 | 시설운영유지관리 | 행정자료 | 사업장관리 | 대시보드 | 시스템관리

실시간자료

원격명령 관리

원격명령 대상 목록 [Total 200]

원격명령 수동 시간 설정

No	구역	시도	시군구	사업장	배출구	상태	제조사	모양명	현재 버전
1	수도권	서울특별시	중구	사업장테스트_1	1				
2	수도권								
3	수도권								
4	수도권								
5	수도권								
6	수도권								
7	수도권								

사업장별 원격명령 목록 [Total 105]

No	사업장	배출구	상태	원격명령	수행결과	원격명령 요청 일시	원격명령 수행 완료 일시
1	사업장테스트_1	1		수동 시간 설정	실패	2021-04-23 10:12:32	2021-04-23 10:12:35
2							
3							
4							
5							

원격명령 전송정보

No	구분	명령명	명령 일시	전송 코드	메시지 피싱

수동시간 설정

【붙임 18】 소규모사업장 방지사설 설치 지원사업 위임장

위 임 장

수 임 자 (위임을 받는 자, 환경전문공사업)	사업장명	
	주 소	
	대표자 성명	(인)
	생 년 월 일	
위 임 자 (위임을 주는 자, 배출업체)	사업장명	
	주 소	
	대표자 성명	(인감도장)
	생 년 월 일	
사업내역	방지사설	종류 : 시설용량 :
	사물인터넷(IoT) 측정기기	부착된 측정기기 :
	사업기간(일자)	20 . . . ~ 20 . . .

상기 위임자는 수임자에게 상기「소규모 사업장 방지사설 등 설치사업」의 보조금 지급 신청서류 작성 및 신청, 보조금수령에 관한 일체의 행위를 위임합니다.

붙임 : 인감증명서 1부.

년 월 일

위 임 자 : (인감도장)

진도군수 귀하

【붙임 19】 사물인터넷(IoT) 측정기기 부착지원사업 위임장

위 임 장

수 임 자 (위임을 받는 자, 사물인터넷(IoT) 측정기기 설치업체)	사업장명	
	주 소	
	대표자 성명	(인)
	생 년 월 일	
위 임 자 (위임을 주는 자, 배출업체)	사업장명	
	주 소	
	대표자 성명	(인감도장)
	생 년 월 일	
사업내역	사물인터넷(IoT) 측정기기	부착된 측정기기 :
	사업기간(일자)	2022. . ~ 2022. .

상기 위임자는 수임자에게 상기「소규모 사업장 방지사설 등 설치사업」의 보조금 지급 신청서류 작성 및 신청, 보조금수령에 관한 일체의 행위를 위임합니다.

붙임 : 인감증명서 1부.

년 월 일

위 임 자 : (인감도장)

진도군수 귀중

【붙임 20】 소규모사업장 방지사설 설치지원사업 보조금 반납 협약서 및 청렴이행서약서

보조금 반납 협약서

사업장명	
주 소	
대표자 성명	(인)
생년월일	

상기 본인은 사업장의 폐업, 이전 등으로 소규모 방지사설 설치 보조금을 지원받은 방지사설을 미 가동하게 된 경우에는 아래 방지사설 사용기간의 보조금 반납율에 따라 사유 발생일로부터 3개월 이내에 지원받은 보조금을 반납할 것을 약속합니다

< 방지사설 사용기간별 반납율 >

방지사설 사용기간	보조금 반납율
3개월 미만	80%
3개월 이상 6개월 미만	70%
6개월 이상 12개월 미만	60%
12개월 이상 18개월 미만	50%
18개월 이상 24개월 미만	40%
24개월 이상 30개월 미만	30%
30개월 이상 36개월 미만	20%

1. 방지사설 사용기간은 배출시설 및 방지사설 가동개시 신고서 상의 가동개시 (예정)일 및 세무서 등에 제출한 폐업 신고일 또는 폐업 확인일 등을 기준으로 산정
2. 월 수 산정이후 잔여 일자가 15일 이상인 경우에는 1개월을 더하고, 15일 미만인 경우에는 월 수 산정에 반영하지 않음.

소규모사업장 방지시설 설치지원사업 청렴 이행서약서

위 지방보조사업과 관련하여 진도군으로부터 교부받은 지방보조금의 사용에 있어 교부조건 및 사업계획과 관계법령에 규정된 절차에 따라 공정하고 투명하게 집행하겠으며, 진도군에서 요구하는 청렴 활동에 적극 협조하겠습니다.

아울러, 교부받은 지방보조금의 사용과정에서 관련된 구성원들은 이유 여하를 막론하고 진도군의 사전 승인 없이 임의로 변경하여 사용하거나 교부 목적 이외에 사용하지 않도록 하겠으며, 이를 위반할 시에는 지방재정법 등 관계법령에 따라 아래와 같이 처벌 받을 수 있음을 충분히 이해하고 이에 책임질 것을 서약합니다.

< 벌칙 규정(지방재정법 제97조 및 제98조) >

○ 부정한 방법으로 지방보조금을 교부받은 지방보조사업자 등에 대한 벌칙 (제97조)

- 거짓 신청이나 그 밖의 부정한 방법으로 지방보조금을 교부받은 자와 그 사실을 알면서 지방보조금을 교부한 자는 10년 이하의 징역 또는 1억원 이하 벌금 부과
- 법령, 지방보조금 교부결정의 내용, 법령에 따른 자치단체장의 처분에 대한 선량한 관리자로서의 주의 의무를 위반하여 다른 용도에 사용한 보조사업자에 대해 5년 이하의 징역 또는 5천만원 이하의 벌금 부과
- 자치단체장의 승인 없이 사업계획 또는 보조사업에 소요되는 경비의 배분을 변경하거나, 임의로 다른 사업자에게 인계 또는 중단·폐지한 보조사업자에 대해 2년 이하의 징역 또는 2천만원 이하의 벌금 부과
- 자치단체장의 보조사업 수행 정지명령을 위반, 보조사업 수행관련 자료를 보관하지 않거나, 실적보고서를 거짓으로 작성 제출 등의 행위를 한 보조사업자에 대해서는 1년 이하의 징역 또는 1천만원 이하의 벌금 부과

○ 지방보조사업 법인 대표자 등에 대한 양벌 규정(제98조)

- 거짓 신청으로 보조금을 교부받는 등 벌칙에 해당되는 행위를 한 지방보조사업 법인의 대표자, 또는 대리인, 사용인, 종업원이 그 업무를 게을리 한 경우에는 해당 벌금형 부과

서약자 : 성 명 (인 또는 서명)
서약자 : 성 명 (인 또는 서명)

【붙임 21】 사물인터넷(IoT) 측정기기 부착지원사업 보조금 반납 협약서 및 청렴이행서약서

보조금 반납 협약서

사업장명	
주 소	
대표자 성명	(인)
생년월일	

상기 본인은 사업장의 폐업, 이전 등으로 보조금을 지원받은 사물인터넷(IoT) 측정기기를 미 가동하게 된 경우에는 아래 사물인터넷(IoT) 측정기기의 보조금 반납율에 따라 사유 발생일로부터 3개월 이내에 지원받은 보조금을 반납할 것을 약속합니다.

< 사물인터넷(IoT) 측정기기 사용기간별 반납율 >

측정기기 사용기간	보조금 반납율
3개월 미만	80%
3개월 이상 6개월 미만	70%
6개월 이상 12개월 미만	60%
12개월 이상 18개월 미만	50%
18개월 이상 24개월 미만	40%
24개월 이상 30개월 미만	30%
30개월 이상 36개월 미만	20%

1. 사물인터넷(IoT) 측정기기 사용기간은 배출시설 및 방지시설 가동개시 신고서상의 가동개시(예정)일 및 세무서 등에 제출한 폐업 신고일 또는 폐업 확인일 등을 기준으로 산정
2. 월 수 산정이후 잔여 일자가 15일 이상인 경우에는 1개월을 더하고, 15일 미만인 경우에는 월 수 산정에 반영하지 않음

소규모사업장 방지시설 설치지원사업(사물인터넷 측정기기 부착지원사업) 청렴 이행서약서

위 지방보조사업과 관련하여 진도군으로부터 교부받은 지방보조금의 사용에 있어 교부조건 및 사업계획과 관계법령에 규정된 절차에 따라 공정하고 투명하게 집행하겠으며, 진도군에서 요구하는 청렴 활동에 적극 협조하겠습니다.

아울러, 교부받은 지방보조금의 사용과정에서 관련된 구성원들은 이유 여하를 막론하고 진도군의 사전 승인 없이 임의로 변경하여 사용하거나 교부 목적 이외에 사용하지 않도록 하겠으며, 이를 위반할 시에는 지방재정법 등 관계법령에 따라 아래와 같이 처벌 받을 수 있음을 충분히 이해하고 이에 책임질 것을 서약합니다.

< 벌칙 규정(지방재정법 제97조 및 제98조) >

○ 부정한 방법으로 지방보조금을 교부받은 지방보조사업자 등에 대한 벌칙 (제97조)

- 거짓 신청이나 그 밖의 부정한 방법으로 지방보조금을 교부받은 자와 그 사실을 알면서 지방보조금을 교부한 자는 10년 이하의 징역 또는 1억원 이하 벌금 부과
- 법령, 지방보조금 교부결정의 내용, 법령에 따른 자치단체장의 처분에 대한 선량한 관리자로서의 주의 의무를 위반하여 다른 용도에 사용한 보조사업자에 대해 5년 이하의 징역 또는 5천만원 이하의 벌금 부과
- 자치단체장의 승인 없이 사업계획 또는 보조사업에 소요되는 경비의 배분을 변경하거나, 임의로 다른 사업자에게 인계 또는 중단·폐지한 보조사업자에 대해 2년 이하의 징역 또는 2천만원 이하의 벌금 부과
- 자치단체장의 보조사업 수행 정지명령을 위반, 보조사업 수행관련 자료를 보관하지 않거나, 실적보고서를 거짓으로 작성 제출 등의 행위를 한 보조사업자에 대해서는 1년 이하의 징역 또는 1천만원 이하의 벌금 부과

○ 지방보조사업 법인 대표자 등에 대한 양벌 규정(제98조)

- 거짓 신청으로 보조금을 교부받는 등 벌칙에 해당되는 행위를 한 지방보조사업 법인의 대표자, 또는 대리인, 사용인, 종업원이 그 업무를 게을리 한 경우에는 해당 벌금형 부과

20 . . .

서약자 : 성 명 (인 또는 서명)

서약자 : 성 명 (인 또는 서명)

【참고자료】 대기오염공정시험기준 상의 측정위치(측정공) 선정기준

대기오염공정시험기준 상의 측정위치(측정공) 선정기준

□ 근거 : 대기오염공정시험기준_1.총칙, 시료채취 및 일반시험방법_ES 01112.c(21.7. 개정) 배출가스 중 입자상 물질 시료채취방법

□ 대기 배출구의 측정위치(입자상물질에 한함)

1. 측정위치는 원칙적으로 굴뚝의 굴곡부나 단면모양이 급격히 변하는 부분을 피하여 배출가스 흐름이 안정되고 측정작업이 쉽고 안전한 곳을 선정
2. 수직굴뚝 하부 끝단으로부터 위를 향하여 그곳의 굴뚝 내경의 8배 이상이 되고, 상부 끝단으로부터 아래를 향하여 그곳의 굴뚝 내경의 2배 이상이 되는 지점에 측정공 위치를 선정하는 것을 원칙
3. 위의 기준에 적합한 측정공 설치가 곤란하거나 측정작업의 불편, 측정자의 안정성 등이 문제될 때에는 하부 내경의 2배 이상과 상부 내경의 1/2 배 이상 되는 지점에 측정공 위치를 선정
4. 수직굴뚝에 설치하기가 곤란한 경우 수평 굴뚝에 설치 가능하나 측정공의 위치는 수직굴뚝의 측정위치 선정기준에 준하여 선정

<굴뚝 직경환산과 측정공 위치선정>

(1) 굴뚝단면이 원형인 경우 (상 · 하 동일 단면적)

굴뚝 상·하 직경은 수직굴뚝의 배출가스가 흐트러짐이 시작되는 위치의 내경을 기준으로 한다.

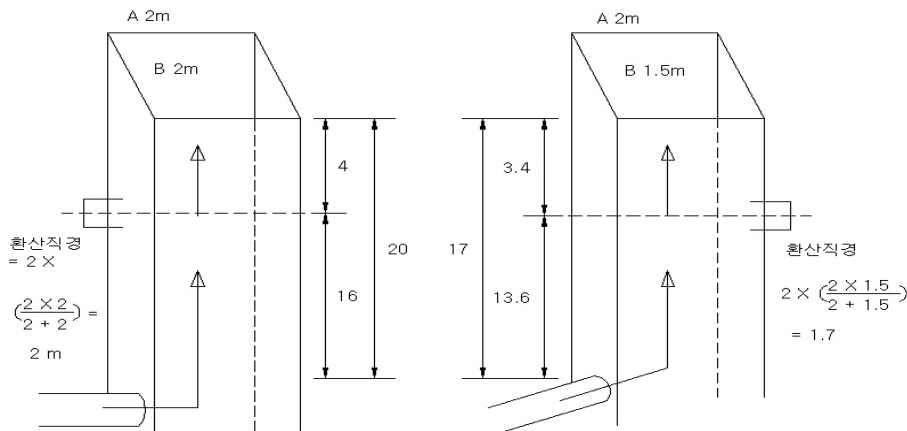


그림 1. 사각형 굴뚝환산 예

(2) 굴뚝단면이 사각형인 경우 (상 · 하 동일 단면적의 정사각형 또는 직사각형)

굴뚝단면이 상·하 동일 단면적인 사각형 굴뚝의 직경산출은 다음과 같이 한다.

$$\text{환산직경} = 2 \times \left(\frac{A \times B}{A + B} \right) = 2 \times \left(\frac{\text{가로} \times \text{세로}}{\text{가로} + \text{세로}} \right) \quad (\text{식 1})$$

여기서, A : 굴뚝내부 단면 가로규격
B : 굴뚝내부 단면 세로규격

(3) 굴뚝단면이 서서히 변하는 경우

굴뚝단면이 서서히 축소되는 경우의 원형 및 사각형 굴뚝직경 산출은 다음과 같이 한다.

1) 원형 굴뚝의 경우

굴뚝직경을 산출하여, 선정된 측정공 위치가 환산 하부직경의 2 배 이상과 환산 상부직경의 1/2 배 이상이면 측정공 위치로 채택한다.

$$\text{환산하부직경} = \frac{\text{하부직경} + \text{선정된 측정공위치의 직경}}{2} \quad (\text{식 2})$$

$$\text{환산상부직경} = \frac{\text{상부직경} + \text{선정된 측정공위치의 직경}}{2} \quad (\text{식 3})$$

(가) 원형굴뚝의 경우

$$\text{적용하부직경} = \frac{2.5 + 1.83}{2} = 2.165 \quad (\text{식 4})$$

$$\text{적용상부직경} = \frac{1.5 + 1.83}{2} = 1.665 \quad (\text{식 5})$$

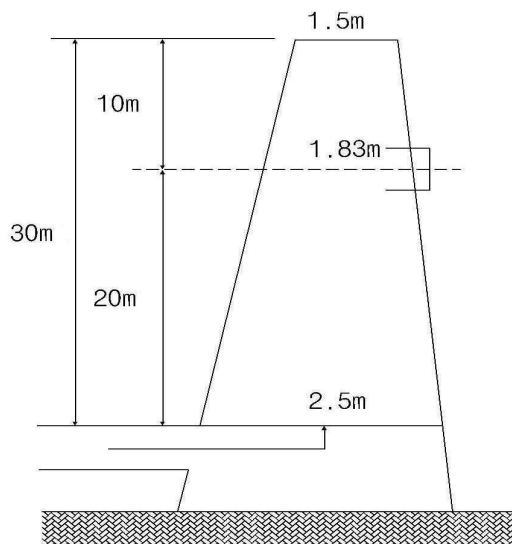


그림 2. 원형굴뚝의 환산 예

(나) 원형굴뚝의 선정된 측정공위치 채택여부 검토

$$20 \div 2.165 = 9 \text{ 배 (하부직경의 2 배 이상이므로 채택함)}$$

$$10 \div 1.665 = 6 \text{ 배 (상부직경의 1/2 배 이상이므로 채택함)}$$

2) 사각형 굴뚝의 경우

일차적으로 각 위치별 직경을 굴뚝 단면이 사각형인 경우에 의거해 환산하고 이차적으로 원형굴뚝과 같은 방법으로 환산한다.

1
차
계
산

$$\text{상부환산직경} = 2 \times \left(\frac{2 \times 1.5}{2 + 1.5} \right) = 1.7 \quad (\text{식 6})$$

$$\text{하부환산직경} = 2 \times \left(\frac{2 \times 2.5}{2 + 2.5} \right) = 2.2 \quad (\text{식 7})$$

$$\text{선정된 측정공 위치의 직경} = 2 \times \left(\frac{2.3 \times 1.8}{2.3 + 1.8} \right) = 2.0 \quad (\text{식 8})$$

2
차
계
산

$$\text{적용하부직경} = \frac{2.2 + 2.0}{2} = 2.1 \quad (\text{식 9})$$

$$\text{적용상부직경} = \frac{1.7 + 2.0}{2} = 1.8 \quad (\text{식 10})$$

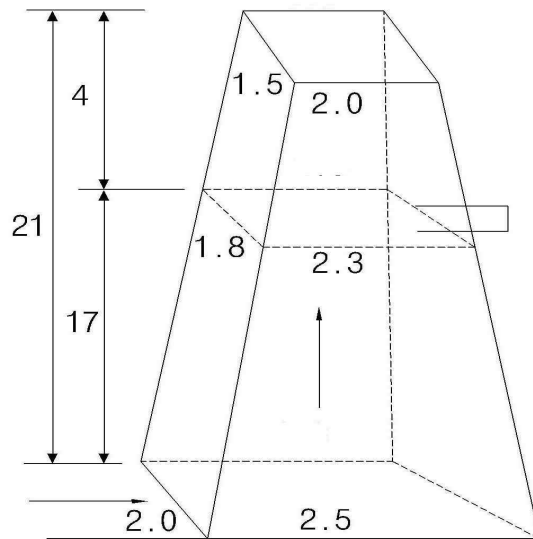


그림 3. 사각형굴뚝의 환산 예

(가) 사각형 굴뚝의 측정공위치 채택여부 검토

$$17 \div 2.1 = 8 \text{ 배 (하부직경의 2 배 이상이므로 채택함)}$$

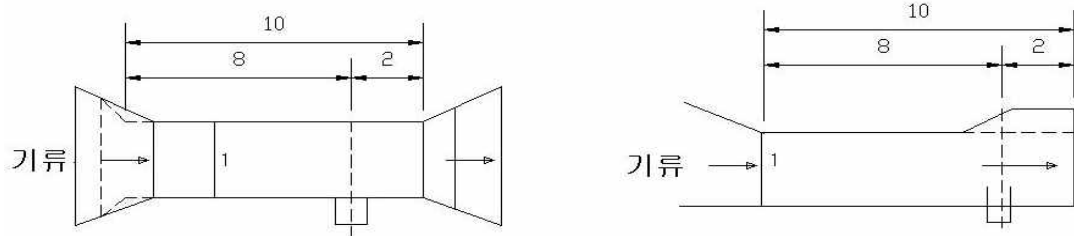
$$4 \div 1.8 = 2 \text{ 배 (상부직경의 1/2 배 이상이므로 채택함)}$$

(4) 기타 형태의 경우

1) 굴뚝이 기타 다른 형태일 경우에는 원형 및 사각형 경우 중 가까운 쪽에 준하여 환산 적용하고 필요시는 다음과 같은 굴뚝 내 배출가스의 흐름을 개선하여 굴뚝직경

을 산출하여 활용할 수 있다.

2) 이러한 장치가 먼지가 퇴적되거나 저항에 의한 유량이 변화하는 등의 지장을 초래하여서는 안 된다.



(나팔관에 의한 측정위치의 개선 예)

(덕트 연장에 의한 측정위치의 개선 예)

그림 4. 배출가스흐름의 개선 예

<측정공 및 측정작업대>

측정자의 안전과 측정작업을 위한 작업대와 측정공이 설치되어야 한다.

(1) 측정공의 규격

측정공은 그림 5와 같이 측정위치로 선정된 굴뚝 벽면에 내경 100 mm ~ 150 mm 정도로 설치하고 측정 시 이외에는 마개를 막아 밀폐하고 측정 시에도 흡입관 삽입 이외의 공간은 공기가 새지 않도록 밀폐되어야 한다.

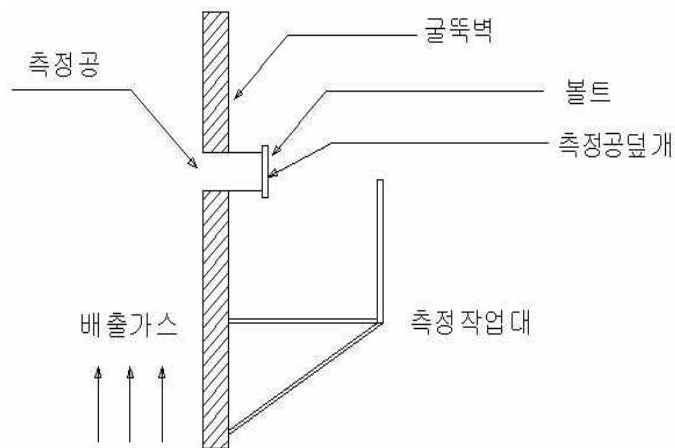


그림 5. 측정공의 구조 예